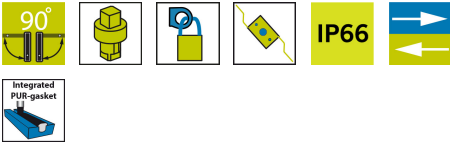


# VISION POIGNÉE PIVOTANTE HIGHLANDER ACTIONNÉ PAR OUTIL



Poignée pivotante à profil bas pour le mécanisme de commande avec insert. Le design Vision Highlander résiste à 1000 heures de brouillard salin et à un couple de 45 Nm. Disponible en version fermeture par rotation où la porte est verrouillée en tournant la clé et en version fermeture par poussée où la came à ressort se verrouille lorsque la poignée est enfoncée. La poignée est cadennassable et la boucle de cadenas à ressort se rétracte lorsque la poignée est relâchée. Convient aux portes de 0,8 à 3,5 mm d'épaisseur.



## MATÉRIAU

**Dish:** Zinc die cast, black coated or fibre glass reinforced polyamide (PA6GF30)

**Poignée:** Zinc die cast, black coated or fibre glass reinforced polyamide (PA6GF30)

**Insert:** Acier inoxydable 304

**Padlock loop:** Acier inoxydable 304

**Pivot shaft:** Zinc die cast, special surface treatment\*

## RELATED PRODUCTS

**Rod latch systems:** 1-008.04, 1-008.21, 1-008.25, 1-008.07

**Keys:** 2-372, 2-370

**Other materials:** 6-010

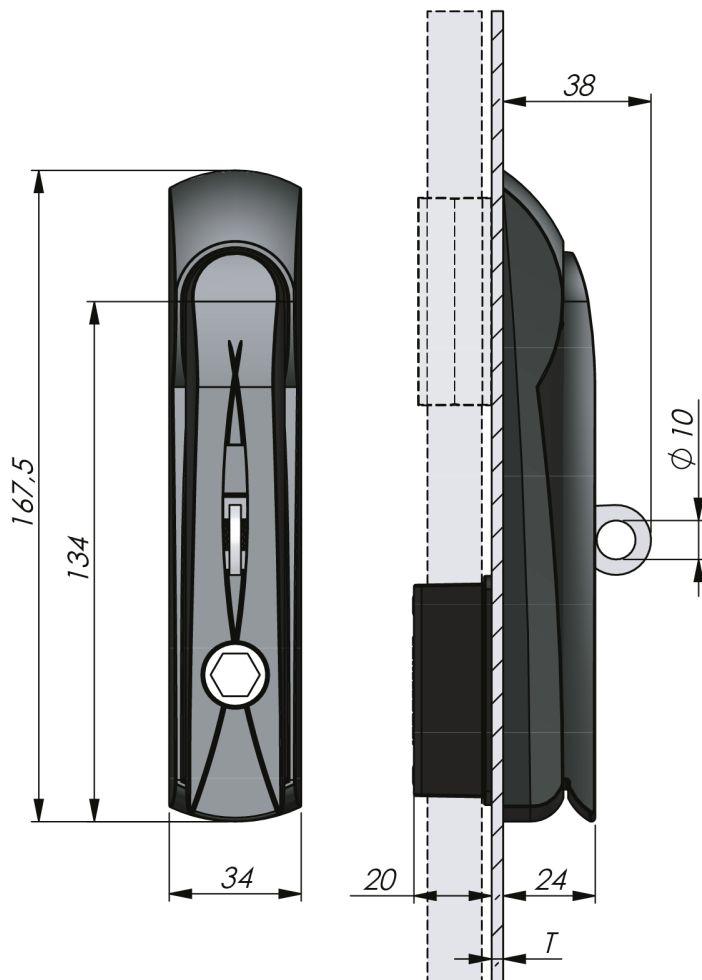
**Similar products:** 1-004.13

Use the Index Code at [industrilas.com](http://industrilas.com)

## TESTS & STANDARDS

**Cutout:** Version C

**Standards:** IP66, NEMA 4



**Industrilas**  
— When access counts —

**Make your selections in each column to create your article number (AAAAAAABC-DDDDE)**

AAAAAAA Matériau		B T	Épaisseur de porte	C PDL	DDDD Insert	E Modèle
1216117	Poignée en zinc / plat PA6	1	0,8-1,5 mm	0 Sans	9001 Hexagone 11	0 Tourner pour verrouiller
1216417	Poignée en zinc / plat en zinc	2	1,6-2,5 mm	1 Oui	9047 Recessed hex 8 / 3 mm pin	1 Pousser pour verrouiller
		3	2,6-3,5 mm			

PDL = Spring loaded padlock loop retracts when handle is released.

Version C

